

new
runner



Cellules de refroidissement – version TOP

Les cellules de refroidissement de la ligne TOP sont ce que la technologie du froid peut offrir de mieux en termes de prestations et de fonctionnalité.

Elles sont équipées de groupes frigorifiques renforcés permettant également de gérer des charges de travail élevées, avec, toujours, la même fiabilité.

La fiche électronique à écran tactile, multifonctionnelle et multilingue, permet également de régler le ventilation et de mémoriser les programmes et les alarmes HACCP.

Le refroidissement peut être sélectionné en durée ou bien à l'aide d'une sonde à introduire dans le cœur du produit. Il est possible de sélectionner les programmes suivants :

- **Soft chilling:** refroidissement positif "douce" de la température (+3°C);
- **Hard chilling:** refroidissement positif "vite" de la température (+3°C dans 90 minutes), pendant cette phase, la température de l'air atteint -20°C;
- **Freezing:** congélation (-18°C en 240 minutes) pendant cette phase la température de l'air atteint -40°C;



Compressor à haut rendement



Pre-refroidissement



Programmation des cycles de travail



Sonde chauffée (sur demande) Sonde



Cycle d'assainissement du poisson



multipoint (sur demande)



Contrôle de la vitesse de ventilation



Kit stérilisateur à l'ozone (sur demande)



Cycle continu

FICHE TECHNIQUE :

Dimensions extérieures (WxDxH)	cm
Capacité plateaux	nr
Pas entre plateaux	mm
Rendement *	
Puissance max absorbée **	W
Puissance de réfrigération ***	W
Gaz	
Type de dégivrage	
Contrôle cycle: par contrôle temps	
Contrôle cycle: par sonde à aiguille	
Tension d'alimentation	
Classe climatique	


BCT/15

80x80x200
15 GN 1/1
15 EN (60x40)
67
+90/+3°C = 70 Kg
+90/-18°C = 55 Kg
4645
3360
R452A
Automatique à gaz chaud
oui
oui
3x400 V – 50Hz
5

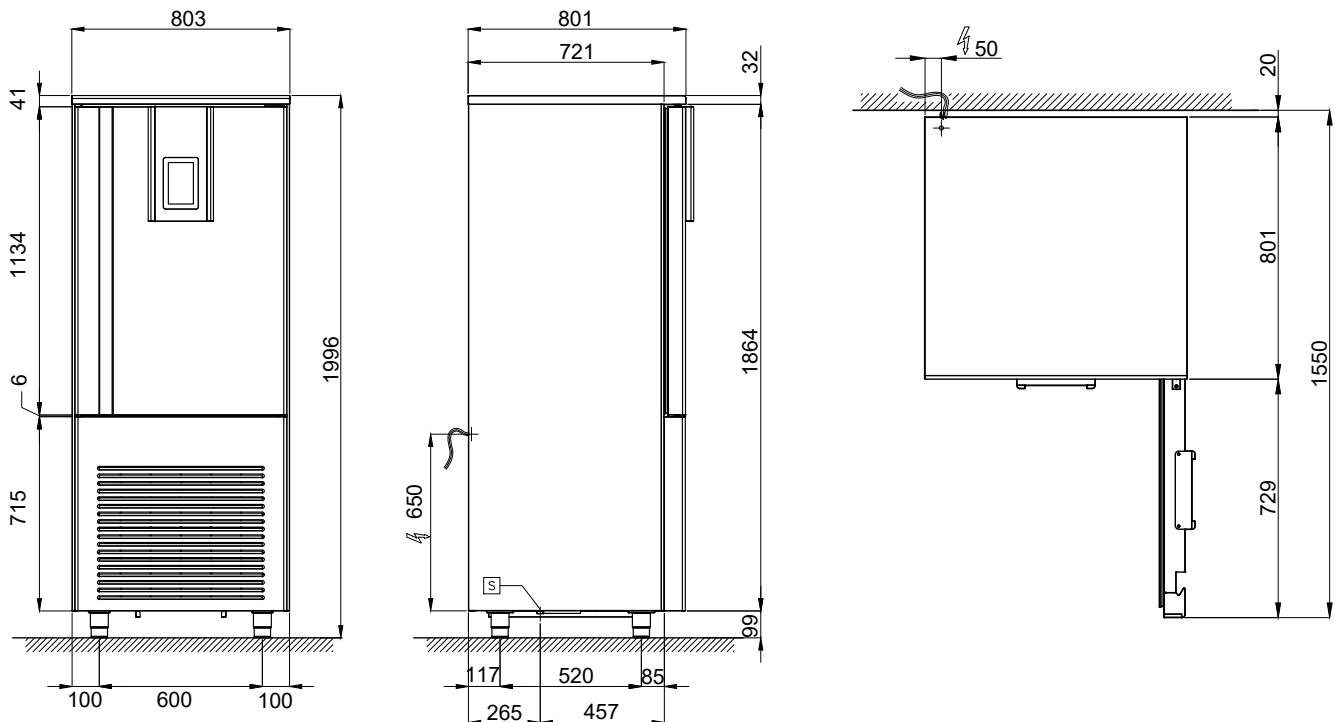
*Température ambiante +32°C – charge d'échantillons standard de 125 gr selon normes DIN 8953/8954 **Evap. -10°C cond. +45°C ***ASHRAE (Evap. -23,3°C cond. +54,4°C)




Interface tactile avec écran 7" pour une utilisation intuitive de la machine. Tableau électronique multifonctionnel et multilingue (8 langues). Personnalisation de tous les paramètres de chaque cycle : temps, niveau de ventilation, température, etc. Possibilité de créer et d'enregistrer dans son propre livre de recettes les cycles idéaux pour le refroidissement de chaque aliment. Cycles spéciaux prédéfinis : pré-refroidissement, durcissement de la glace, séchage des cellules, assainissement du poisson. Dégivrage manuel et automatique. Cycle de refroidissement personnalisé: création d'un cycle de refroidissement en 4 phases distinctes en fonction du temps, de la température ambiante, de la température du produit et de la ventilation. Fonction de conservation automatique à la fin du cycle. Possibilité de sauvegarder la recette à la fin du cycle. Livre de recettes avec 100 recettes mémorisables. Recettes prédéfinies. Affichage diagnostique constant et sauvegarde des alarmes.

 Sur demande: Transfert de données avec système de surveillance à distance via connexion Wi-Fi. Permet de se connecter à la cellule de refroidissement et de la surveiller constamment en temps réel avec smartphones et PC, et de recevoir des alertes en cas de fonctionnement anormal. Téléchargement des alarmes et des alertes HACCP. Historique du fonctionnement des machines en format Excel ou graphique. Assistance à distance. Paramétrage de la machine.

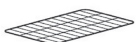
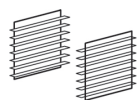
PLAN D'INSTALLATION :



 ALIM. ÉLECTRIQUE : 400 V ~ 3 - 50Hz - Longueur cable 2mt

 TUYAU D'ÉVACUATION DE L'EAU DE CONDENSATION

5779GGC F 9G'9H'GI DD@A 9B HG'GI F '89A 5B 89':



45100204	Structure de pâtisserie pour n. 15 plateaux 60x40 cm, pas 16,5 mm (supplément)
45020503	Paire de glissières pour plateaux 60x40 cm
45020242	Étagère d'acier inoxydable 60x40 cm
45000540	Ensemble des roulettes Ø 100 mm
45100228	Kit de stérilisation à l'ozone (supplément)
45100232	Sonde chauffée (supplément)
45100233	Sonde multipoint (supplément)
45100237	Unité de condensation à eau pour BCT/15 (supplément)
45000560	Système de supervision Wi-Fi (supplément)
40200560	Fréquence 60Hz (supplément)