

new
runner



Cellules de refroidissement – version TOP

Les cellules de refroidissement de la ligne TOP sont ce que la technologie du froid peut offrir de mieux en termes de prestations et de fonctionnalité.

Elles sont équipées de groupes frigorifiques renforcées permettant également de gérer des charges de travail élevées, avec, toujours, la même fiabilité.

La fiche électronique à écran tactile, multifonctionnelle et multilingue, permet également de régler le ventilation et de mémoriser les programmes et les alarmes HACCP.

Le refroidissement peut être sélectionné en durée ou bien à l'aide d'une sonde à introduire dans le cœur du produit. Il est possible de sélectionner les programmes suivants :

- **Soft chilling:** refroidissement positif "douce" de la température (+3°C);
- **Hard chilling:** refroidissement positif "vite" de la température (+3°C dans 90 minutes), pendant cette phase, la température de l'air atteint -20°C;
- **Freezing:** congélation (-18°C en 240 minutes) pendant cette phase la température de l'air atteint -40°C;



Compressor à haut rendement



Programmation des cycles de travail



Cycle d'assainissement du poisson



Contrôle de la vitesse de ventilation



Cycle continu



Pre-refroidissement



Système de supervision Wi-Fi (sur demande)



Sonde chauffée (sur demande)



Sonde multipoint (sur demande)



Kit stérilisateur à l'ozone (sur demande)

FICHE TECHNIQUE :

		BCT/05
Dimensions extérieures (WxDxH)	cm	80x72x90
Capacité niveaux	nr	5 GN 1/1
Pas entre niveaux	mm	5 EN (60x40)
Rendement *		67
Puissance max absorbée **	W	+90/+3°C = 26 Kg
Puissance de réfrigération ***	W	+90/-18°C = 16 Kg
Gaz		1260
Type de dégivrage		1095
Contrôle cycle : par contrôle temps		R452A
Contrôle cycle : par sonde à aiguille		Automatique à gaz chaud
Tension d'alimentation		oui
Classe climatique		oui
		1x 230V – 50Hz
		5

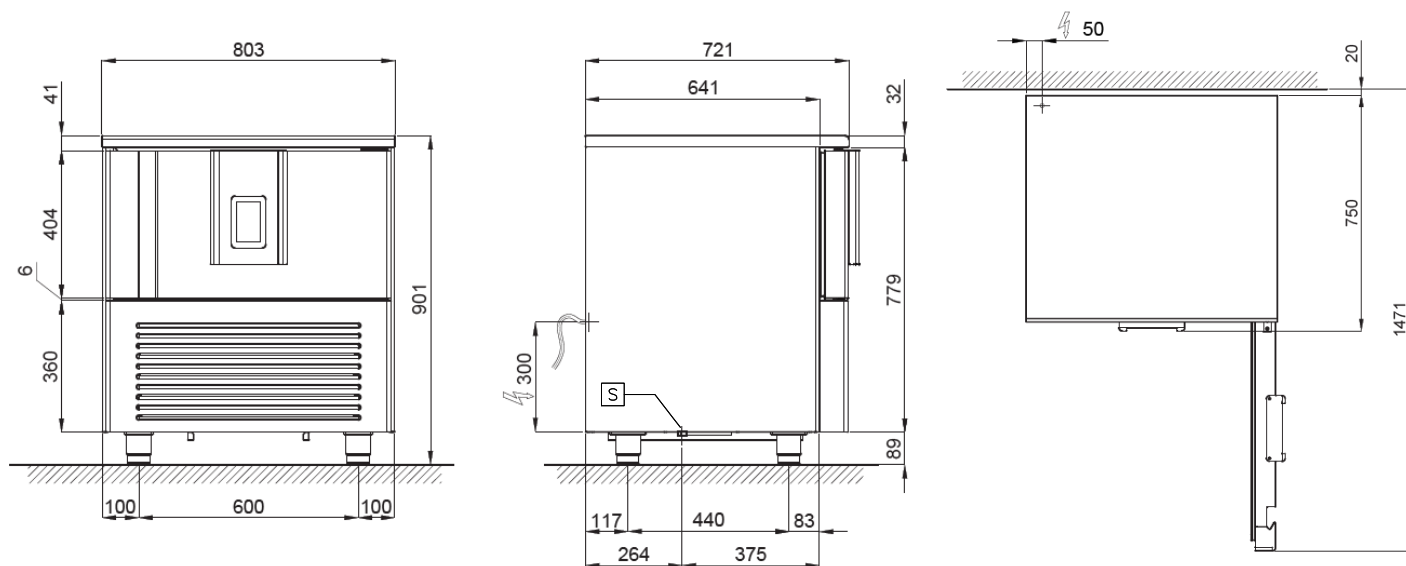
*Température ambiante +32°C – charge d'échantillons standard de 125 gr selon normes DIN 8953/8954 **Evap. -10°C cond. +45°C ***ASHRAE (Evap. -23,3°C cond. +54,4°C)



Interface tactile avec écran 7" pour une utilisation intuitive de la machine. Tableau électronique multifonctionnel et multilingue (8 langues). Personnalisation de tous les paramètres de chaque cycle : temps, niveau de ventilation, température, etc. Possibilité de créer et d'enregistrer dans son propre livre de recettes les cycles idéaux pour le refroidissement de chaque aliment. Cycles spéciaux prédéfinis : pré-refroidissement, durcissement de la glace, séchage des cellules, assainissement du poisson. Dégivrage manuel et automatique. Cycle de refroidissement personnalisé: création d'un cycle de refroidissement en 4 phases distinctes en fonction du temps, de la température ambiante, de la température du produit et de la ventilation. Fonction de conservation automatique à la fin du cycle. Possibilité de sauvegarder la recette à la fin du cycle. Livre de recettes avec 100 recettes mémorisables. Recettes prédéfinies. Affichage diagnostique constant et sauvegarde des alarmes.

Sur demande: Transfert de données avec système de surveillance à distance via connexion Wi-Fi. Permet de se connecter à la cellule de refroidissement et de la surveiller constamment en temps réel avec smartphones et PC, et de recevoir des alertes en cas de fonctionnement anormal. Téléchargement des alarmes et des alertes HACCP. Historique du fonctionnement des machines en format Excel ou graphique. Assistance à distance. Paramétrage de la machine.

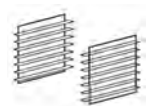
PLAN D'INSTALLATION :



ALIM. ÉLECTRIQUE : 230 V ~ 1 - 50Hz - Longueur cable 2mt (* prise SHUKO)

TUYAU D'ÉVACUATION DE L'EAU DE CONDENSATION

ACCESSOIRES ET SUPPLÉMENTS SUR DEMANDE :



45100200 Structure de pâtisserie pour n. 5 plateaux 60x40 cm, pas 16,5 mm (supplément)

45020503 Paire de glissières pour plateaux 60x40 cm



45100242 Étagère d'acier inoxydable 60x40 cm



45000540 Ensemble des roulettes Ø 100 mm

45100228 Kit de stérilisation à l'ozone (supplément)

45100232 Sonde chauffée (supplément)

45100233 Sonde multipoint (supplément)

45100235 Unité de condensation à eau pour BCT/05 (supplément)

45000560 Système de supervision Wi-Fi (supplément)



40200560 Fréquence 60Hz (supplément)