

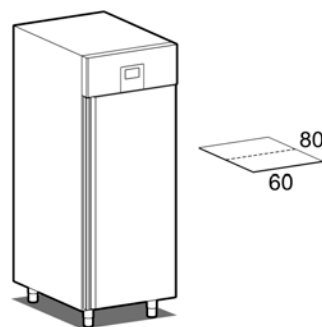
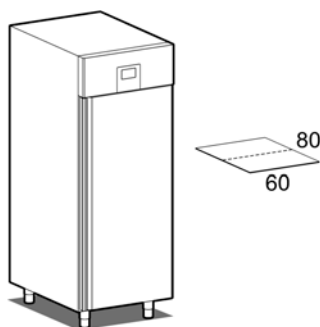
delice

Armoires réfrigérés conservateurs de pâtisserie



Les armoires DELICE sont adaptées pour contenir des plats de cm 60x40 ou 60x80 et sont équipées avec 20 paires de glissières pour contenir des plateaux. Fabriquées complètement en acier inox, suivant les standards qualitatifs les plus élevés, elles sont dotées d'isolation de 75mm obtenue avec injection de résines polyuréthanes sans HCFC, dans le total respect de l'environnement. Elles sont dotées de fond cellule arrondi pour permettre la plus grande hygiène, en facilitant le nettoyage interne, de joints magnétiques encastrables qui facilitent son remplacement.

Le contrôle de la température se fait avec carte électronique de lecture et programmation faciles qui permet la plus grande précision dans la gestion des cycles de travail. Le programme "energy save" permet des économies d'énergie

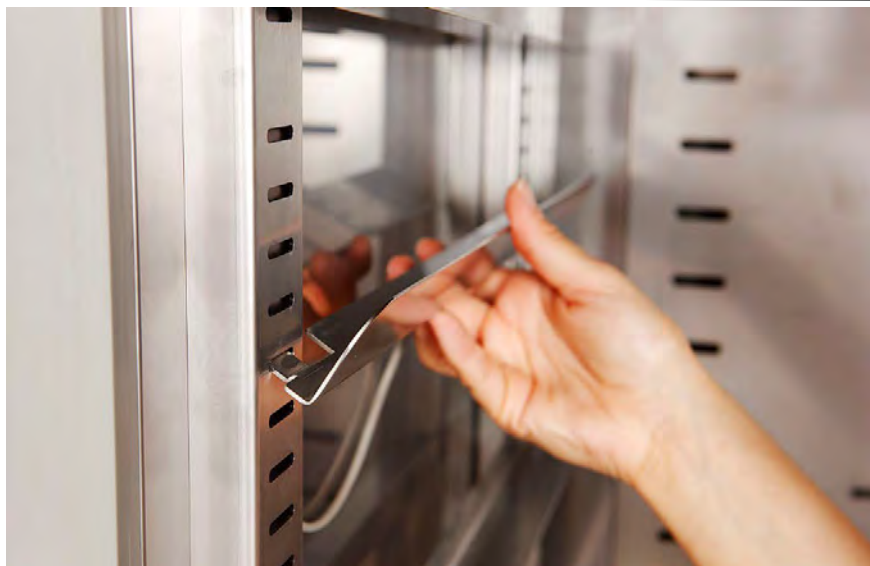


FICHE TECHNIQUE :

Épaisseur d'isolement	mm
Dimensions extérieures (WxDxH)	mm
Capacité	lt
Portes	nr
Capacité plateaux	nr
Aménagement intérieur (paires glissières)	nr
Pas plateaux crémaillère (74 positions)	mm
Contrôle électronique	
Type de réfrigération	
Température	°C
Type de dégivrage	
Élimination de l'eau de condensation	
Puissance max absorbée *	W
Puissance de réfrigération	W
Gaz	
Tension d'alimentation	
Classe climatique	

	ARP/40	ARP/40B
Épaisseur d'isolement	75	75
Dimensions extérieures (WxDxH)	790x1080x2140	790x1080x2140
Capacité	900	900
Portes	1	1
Capacité plateaux	20 600x800	20 600x800
Aménagement intérieur (paires glissières)	20	20
Pas plateaux crémaillère (74 positions)	16,5	16,5
Contrôle électronique	digital touch	digital touch
Type de réfrigération	ventilée indirecte soft	ventilée indirecte soft
Température	-2/+8	-22/-10
Type de dégivrage	automatique à gaz chaud	automatique à gaz chaud
Élimination de l'eau de condensation	automatique	automatique
Puissance max absorbée *	715	1200
Puissance de réfrigération	1005*	920**
Gaz	R290	R290
Tension d'alimentation	1x230V/50Hz	1x230V/50Hz
Classe climatique	5	5

*Evap. -10°C cond. +45°C / **ASHRAE (Evap. -23,3°C cond. +54,4°C)



Crémaillère inox 74 positions



Carte électronique touch

ACCESSOIRES ET SUPPLÉMENTS SUR DEMANDE:

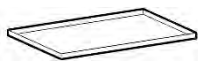


Paire de glissières pour étagère 60x80



Étagère rilsan cm 60x80

Étagère inox cm 60x80



Plateau inox cm 60x80x2h



Porte vitrée avec éclairage LED (supplément)



Kit roulettes Ø100



Prédisposition pour l'installation du groupe frigorifique à distance avec valve (déduction)

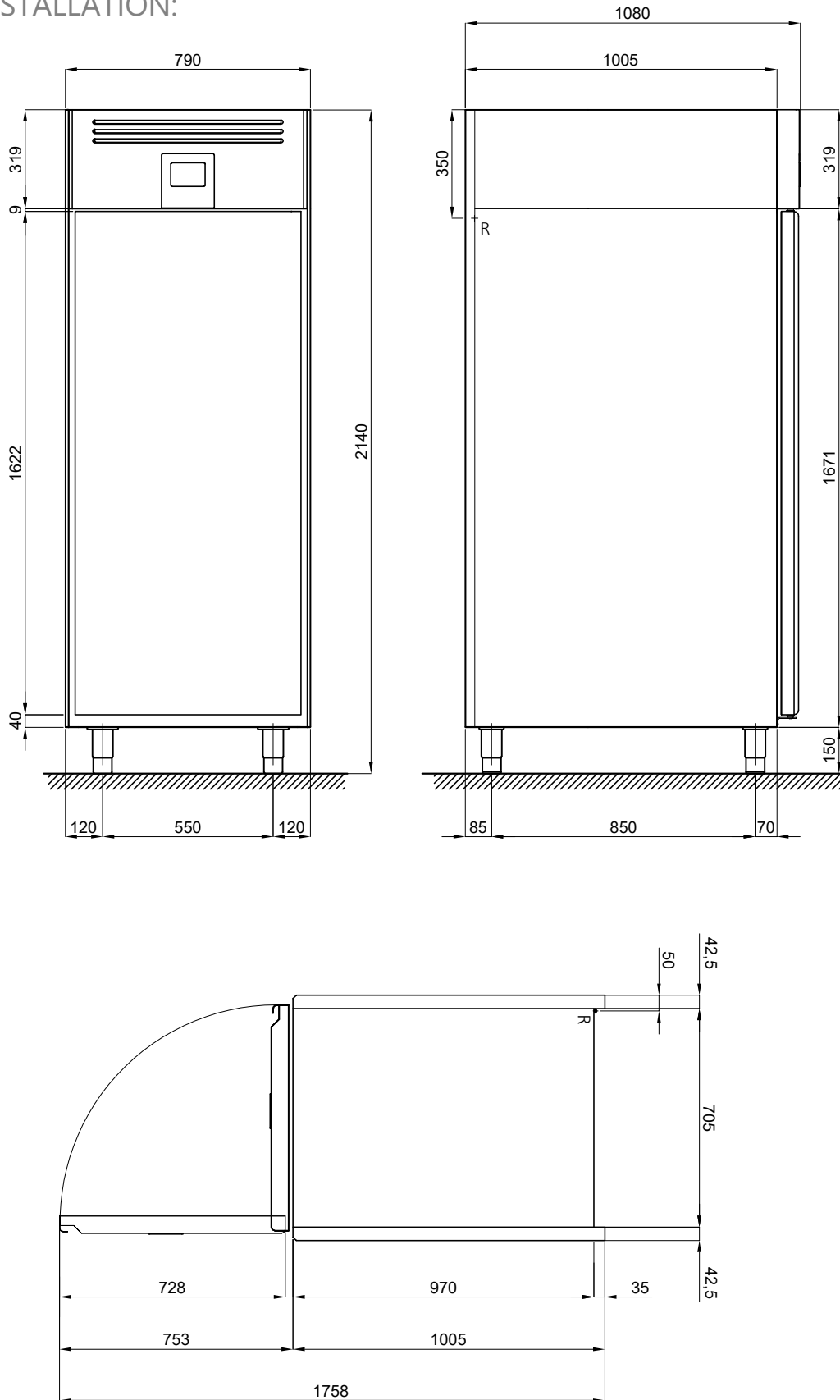


Système de supervision Wi-Fi (supplément)



Voltage 60Hz

PLAN D'INSTALLATION:



(R) ALIM. ELETTRICA : 230 V ~1 - 50HZ
Lunghezza cavo 2 mt (* spina SHUKO)